



Colección 01 – 2020

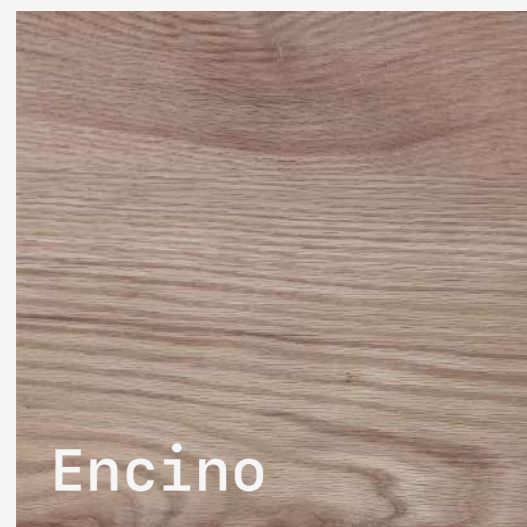
Índice

Nosotros	02	Textiles	05
Maderas	03	Colección 01	06
Colores	04	Contacto	42

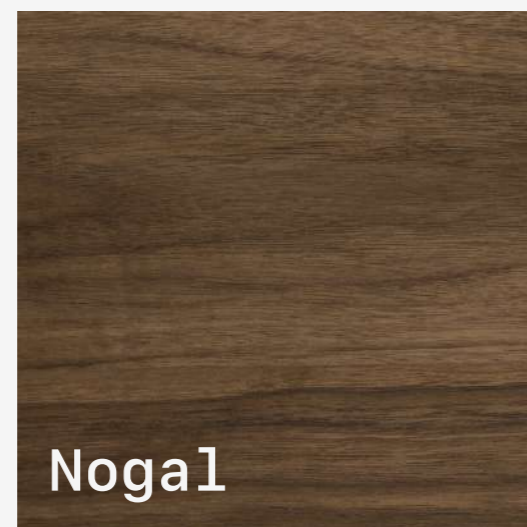
Nosotros

Antal Diseño

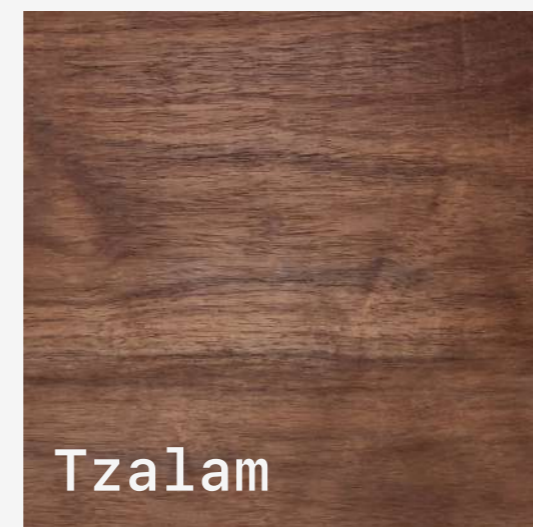
Somos una marca nacida en Guadalajara, enfocada en el diseño de mobiliario residencial, mantenemos una evolución constante, desarrollando ideas inspiradas principalmente en nuestra estética y cultura mexicana, ejecutándolas con pasión y cariño. Somos apasionados por todo el proceso que implica hacer un mueble, desde el diseño hasta la producción siempre prestando atención a cada detalle. Queremos entregarle a nuestros clientes muebles bonitos, originales y de gran calidad.



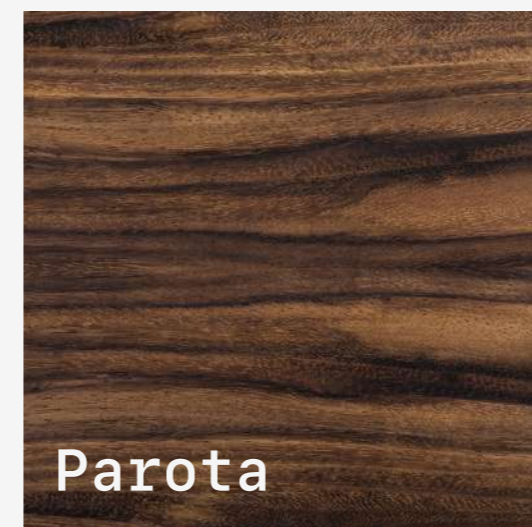
Encino



Noga1



Tzalam

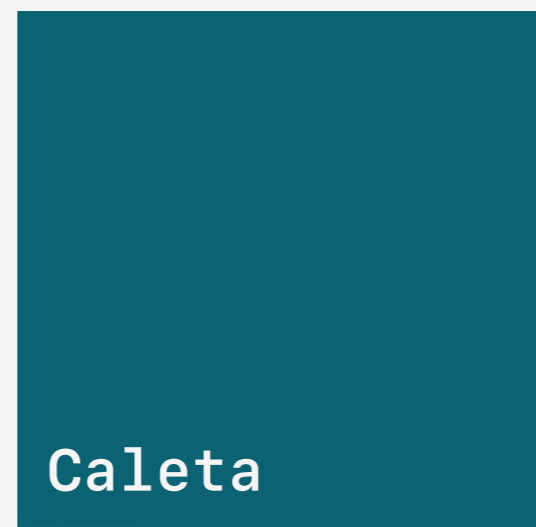
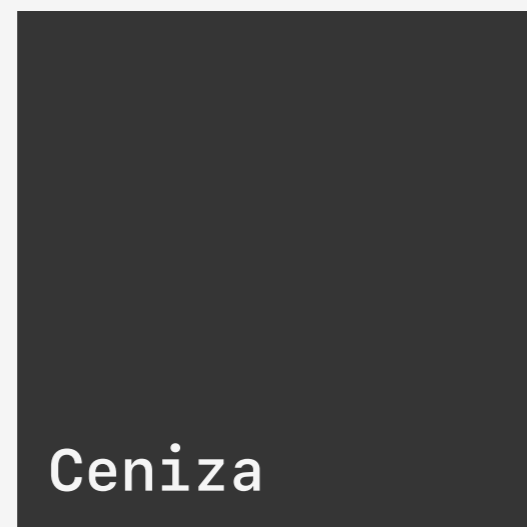
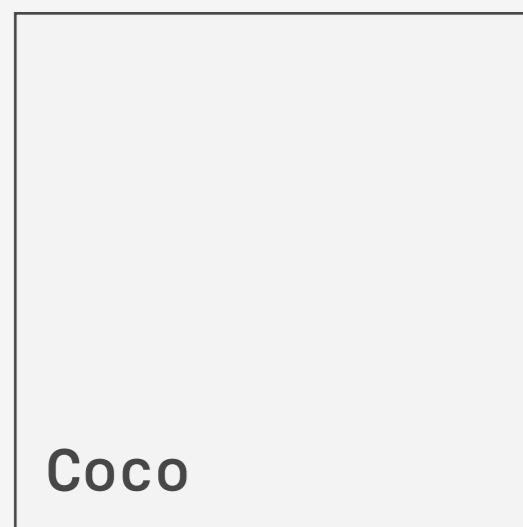


Parota

Maderas

Antal Diseño

Utilizamos maderas sólidas y derivados de primera calidad para la fabricación de nuestros muebles y la aprovechamos al máximo para generar poco desperdicio, estos son utilizados para la elaboración de accesorios para minimizar el impacto al medio ambiente.



Colores

Antal Diseño

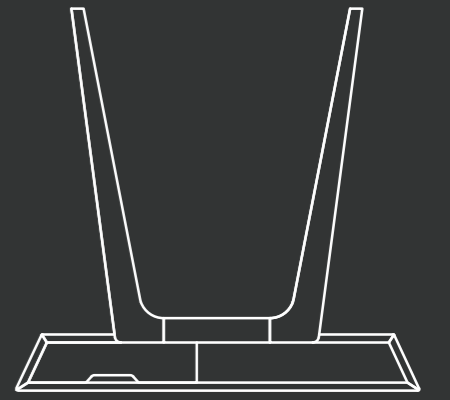
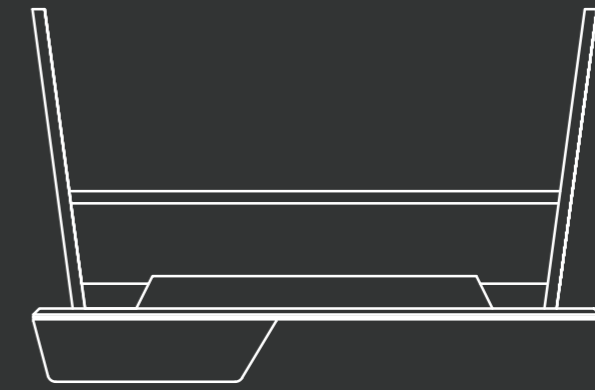
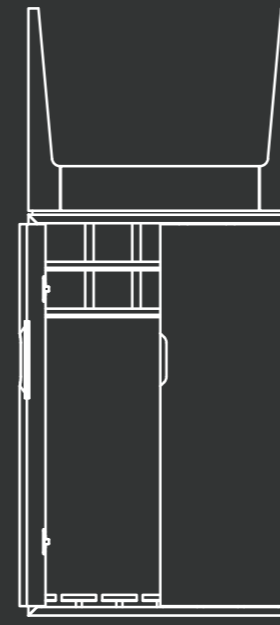
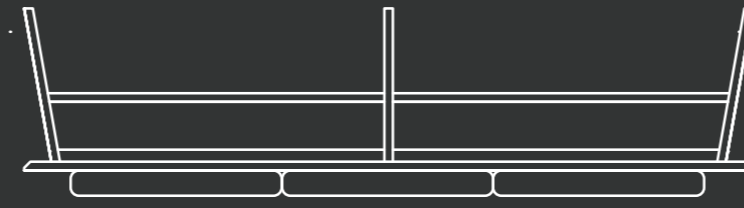
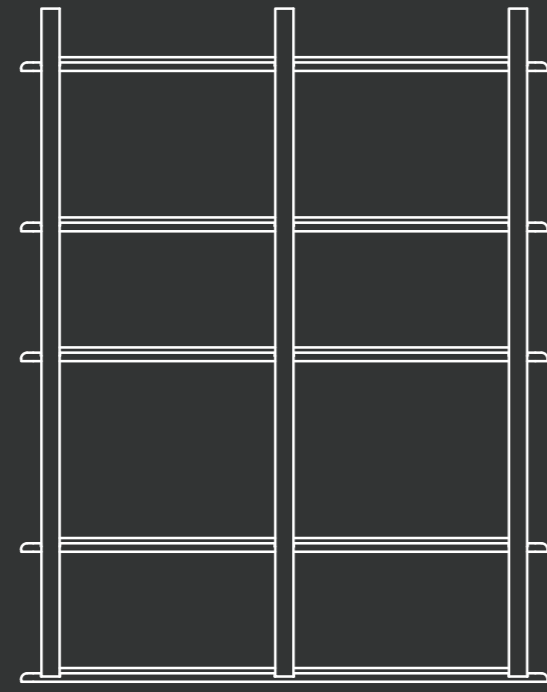
Nuestra selección de colores fue elegida para combinar con nuestra colección, pero sabemos que cada espacio es diferente y tu eliges el color.

Textiles

Antal Diseño



Nuestros textiles los elegimos en base a la tendencia, son durables, resistentes y de fácil limpieza.



Colección 01





Banca Balero

Colección 01

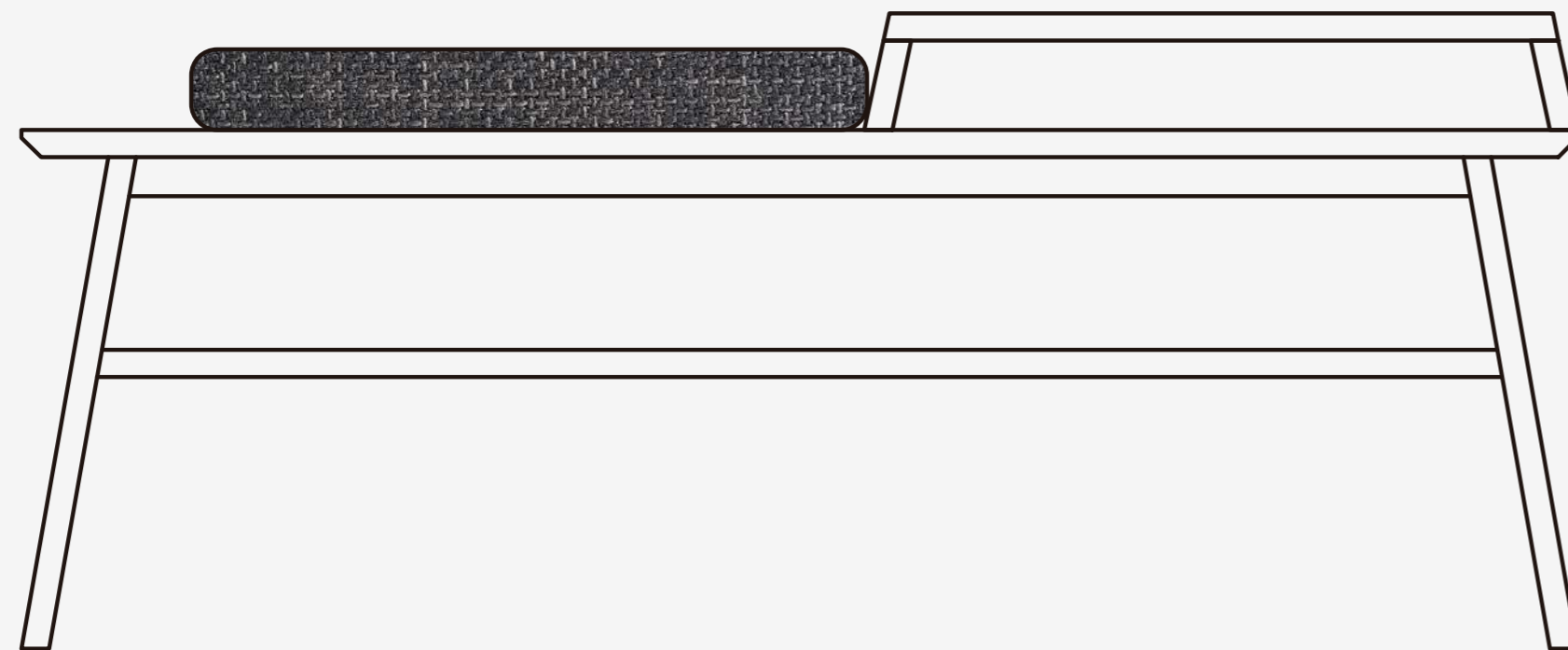
Balero, es una banca de tres plazas, la cual se puede combinar en cualquier espacio dentro del hogar. Es una pieza bien estructurada a pesar de su apariencia ligera.

Largo 180 cm

Alto 44 cm

Ancho 48 cm





Banca Balero C

Colección 01

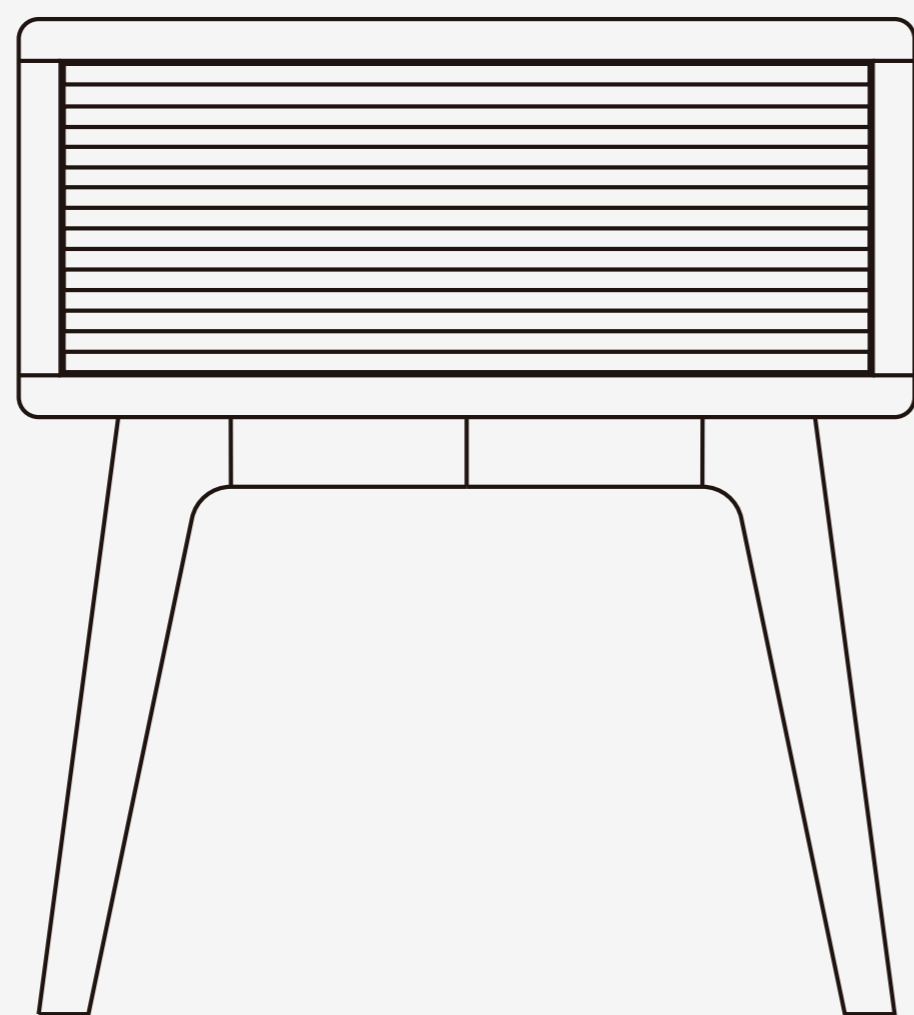
Balero C, es una banca de una plaza con mesa auxiliar, la cual se puede combinar en cualquier espacio dentro del hogar. Es una pieza bien estructurada a pesar de su apariencia ligera.

Largo 120 cm

Alto 49 cm

Ancho 40 cm





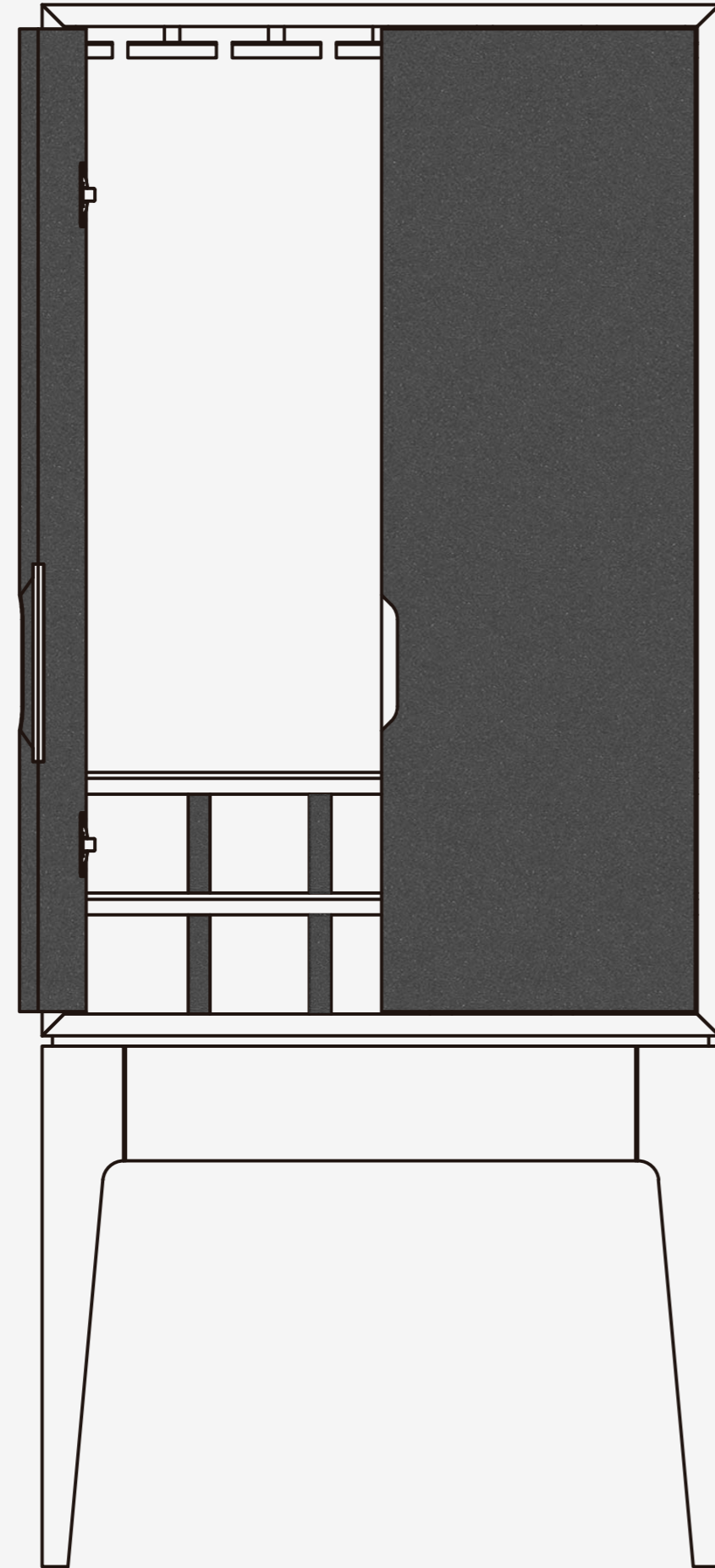
Buró Muca

Colección 01

Las formas simples y amigables del buró Muca lo hacen ideal para cualquier recámara. El patrón de líneas horizontales aportan carácter y personalidad al diseño.

Largo	45 cm
Alto	50 cm
Ancho	40 cm





Cantina Monolito

Colección 01

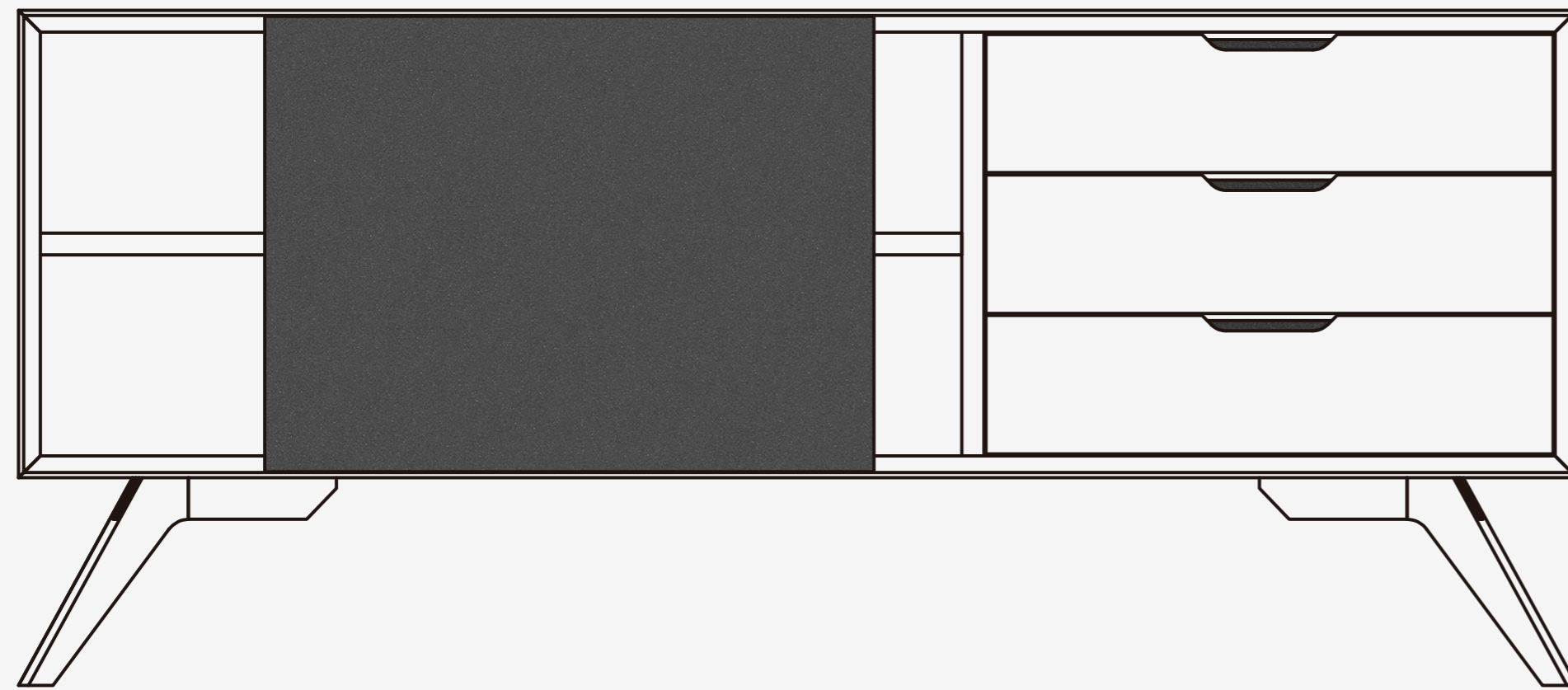
Destaca por la robustez del cuerpo combinando con las patas delgadas y estilizadas. Cuenta con rack para copas, cava para diez botellas y un cajón oculto en el diseño de las patas.

Largo 65 cm

Alto 150 cm

Ancho 45 cm





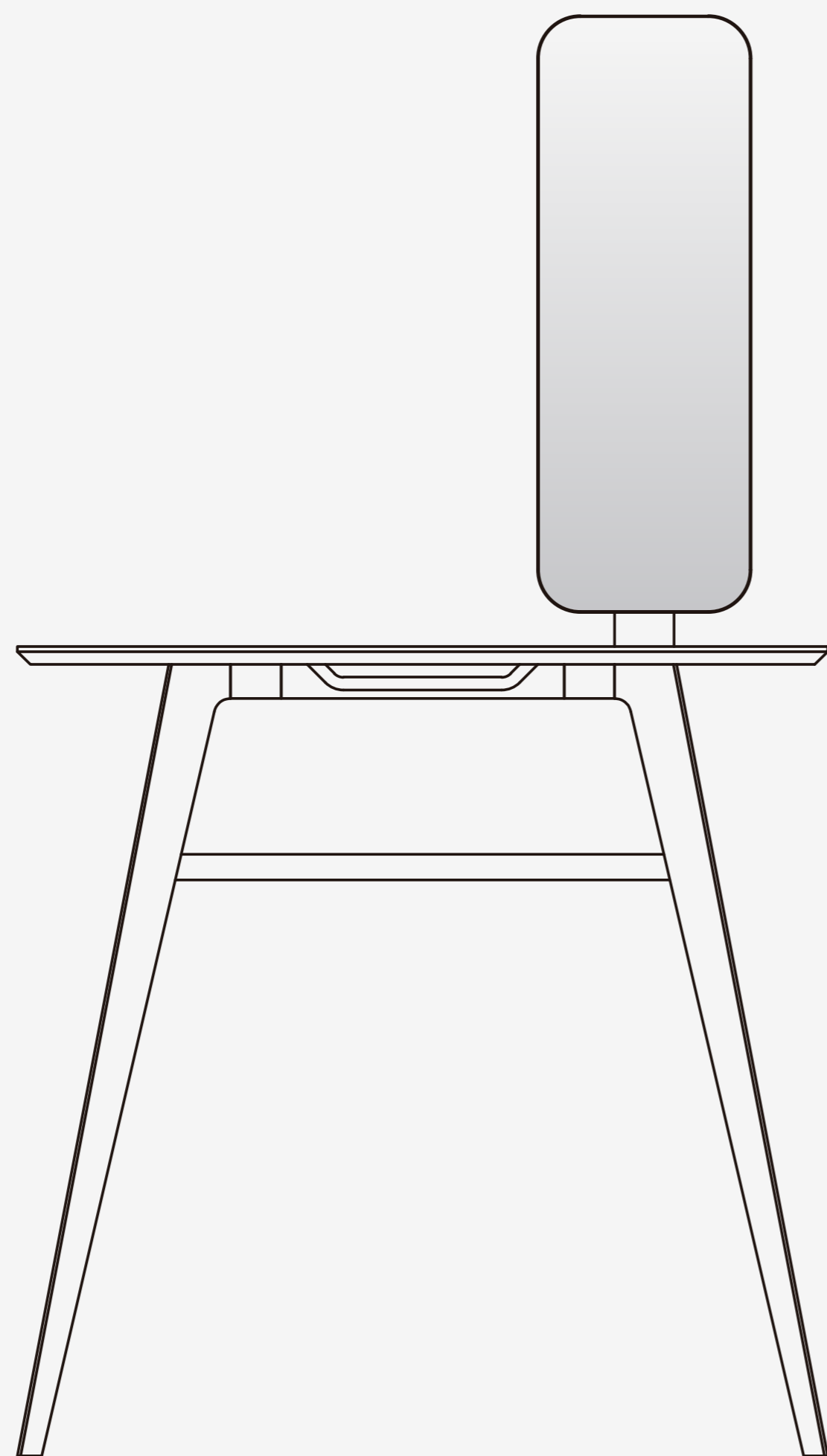
Consola Dalia

Colección 01

Dalia destaca por sus detalles en el ensamblado, las repisas se unen con el cuerpo de manera visible; el fondo cubre parcialmente la superficie haciéndola mas ligera y dinámica.

Largo	150 cm
Alto	65 cm
Ancho	50 cm





Consola Luna

Colección 01

La Consola Luna destaca por su elemento dominante que es el espejo, tiene patas que se estrechan suavemente, lo que le da a esta pieza una estética delicada.

Largo 95 cm

Alto 170 cm

Ancho 30 cm





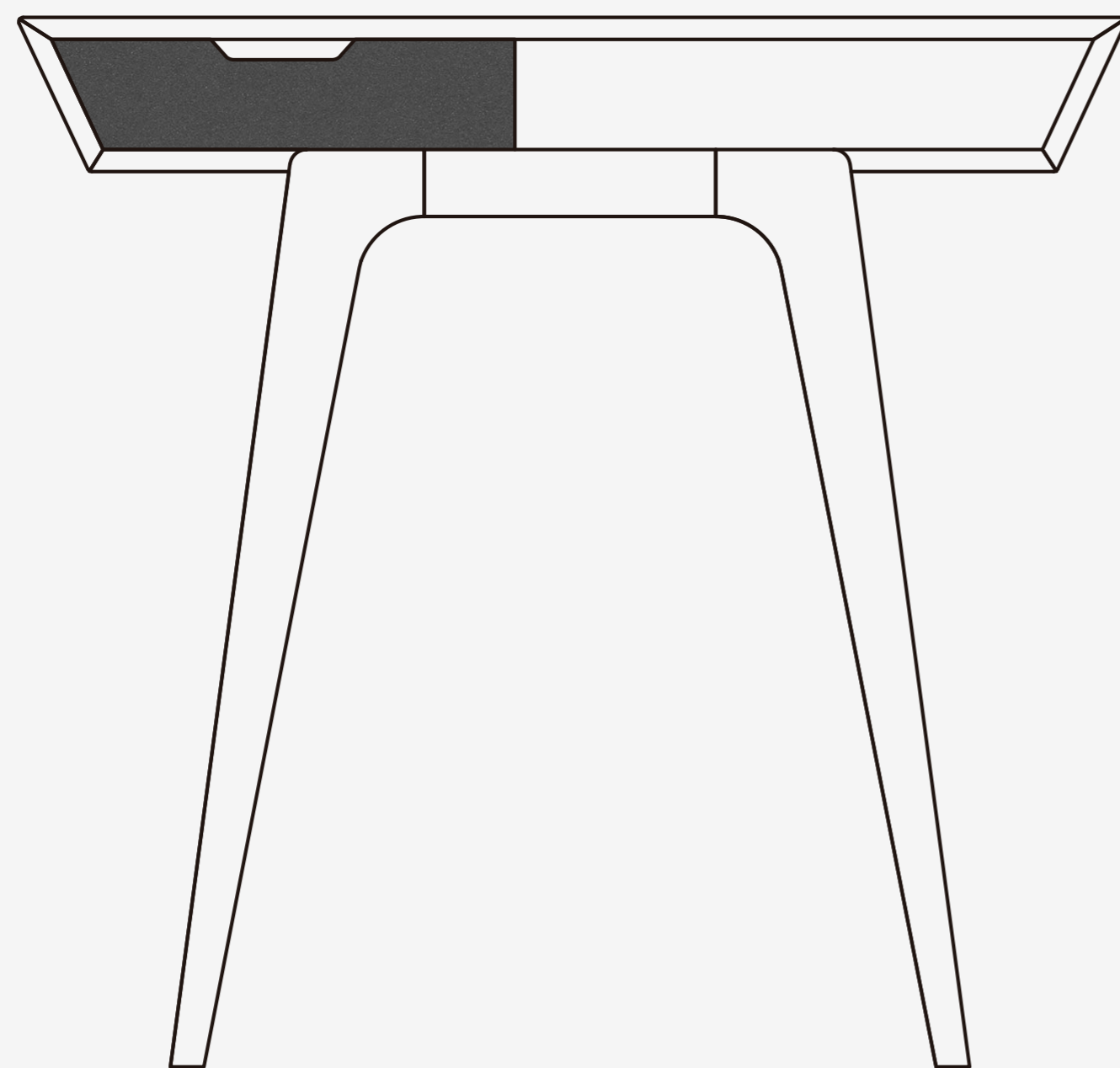
Consola Mareba

Colección 01

La versatilidad de la Consola Mareba hace que se pueda adaptar a cualquier espacio, sus líneas simples y espacios negativos la hacen visualmente ligera.

Largo	150 cm
Alto	45 cm
Ancho	40 cm





Consola Sobre

Colección 01

La Consola Sobre esta inspirada es otra pieza inspirada en el axolotl, el juego de sus ángulos tanto en el cuerpo como en las patas hacen que sea un diseño estéticamente agradable.

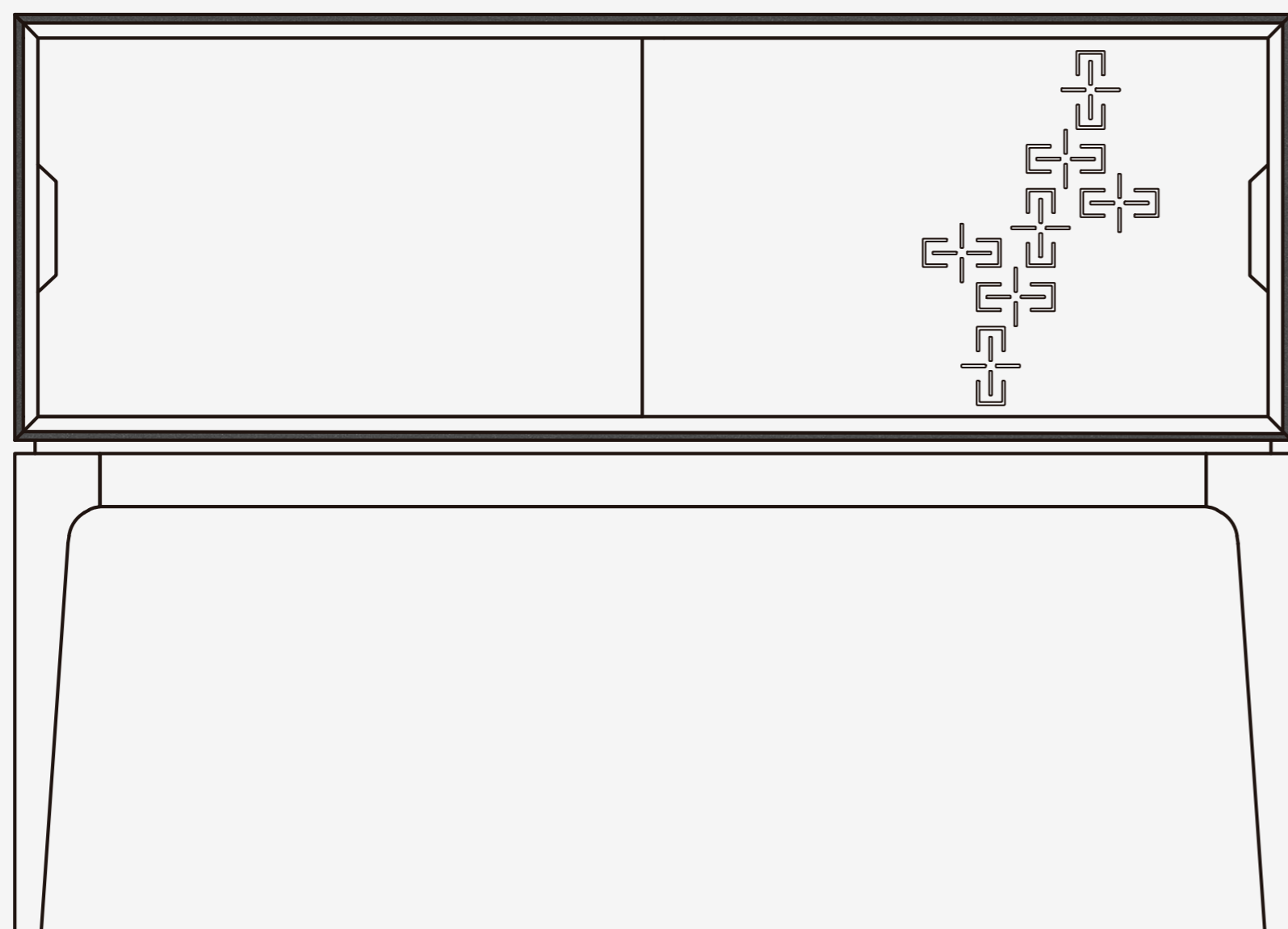
Largo 99.5 cm

Alto 95 cm

Ancho 35 cm

GANADOR
2º LUGAR
CREDENZA XO
dimueble®





Credenza X0

Colección 01

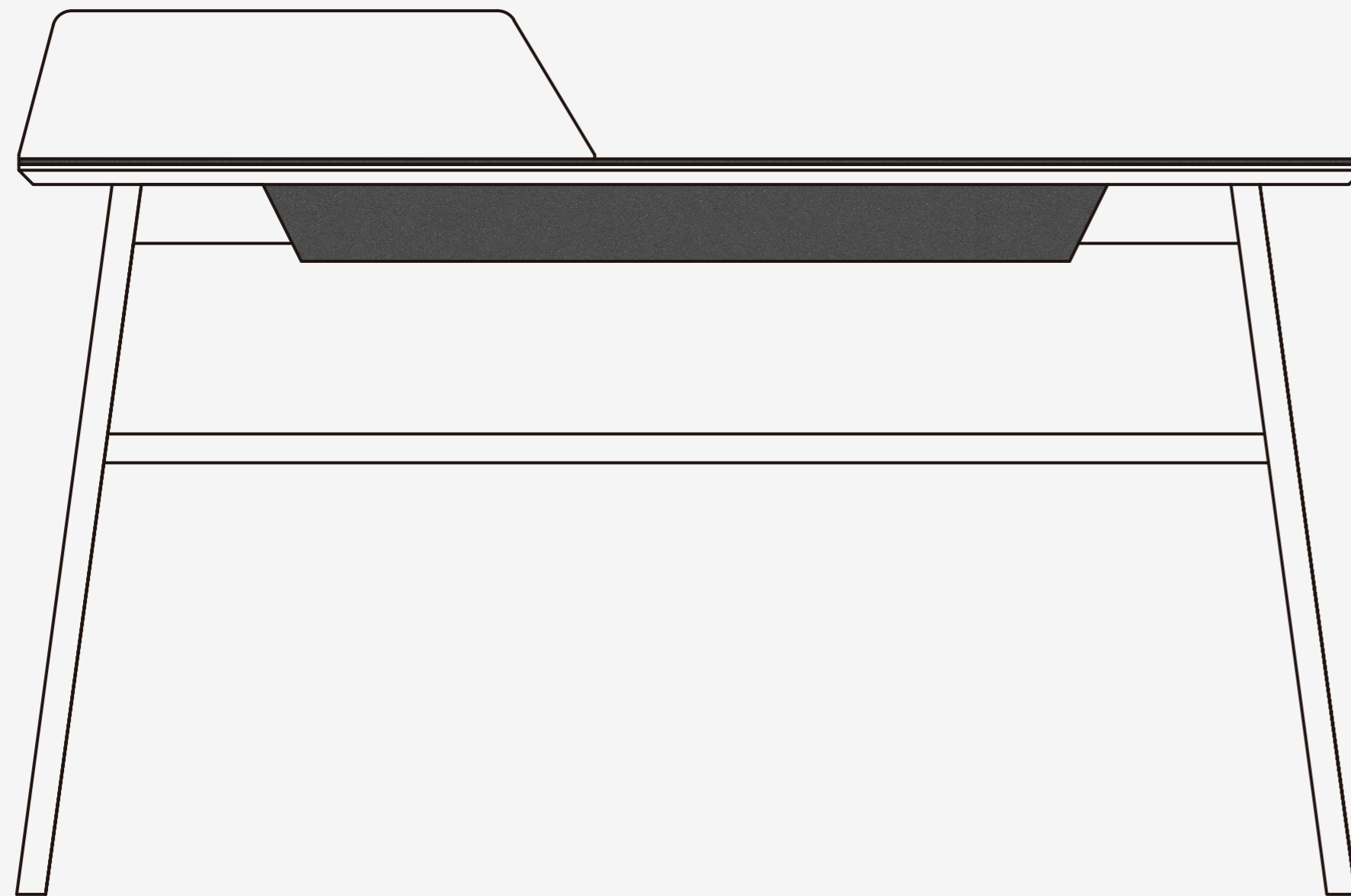
Inspirada en la cultura Wixarika, la Credenza X0 fue ganadora del segundo lugar en el concurso nacional de diseño de muebles DIMUEBLE 10^a edición. Diseñada para el aprovechamiento del espacio.

Largo 120 cm

Alto 86 cm

Ancho 40 cm





Escritorio Kuri

Colección 01

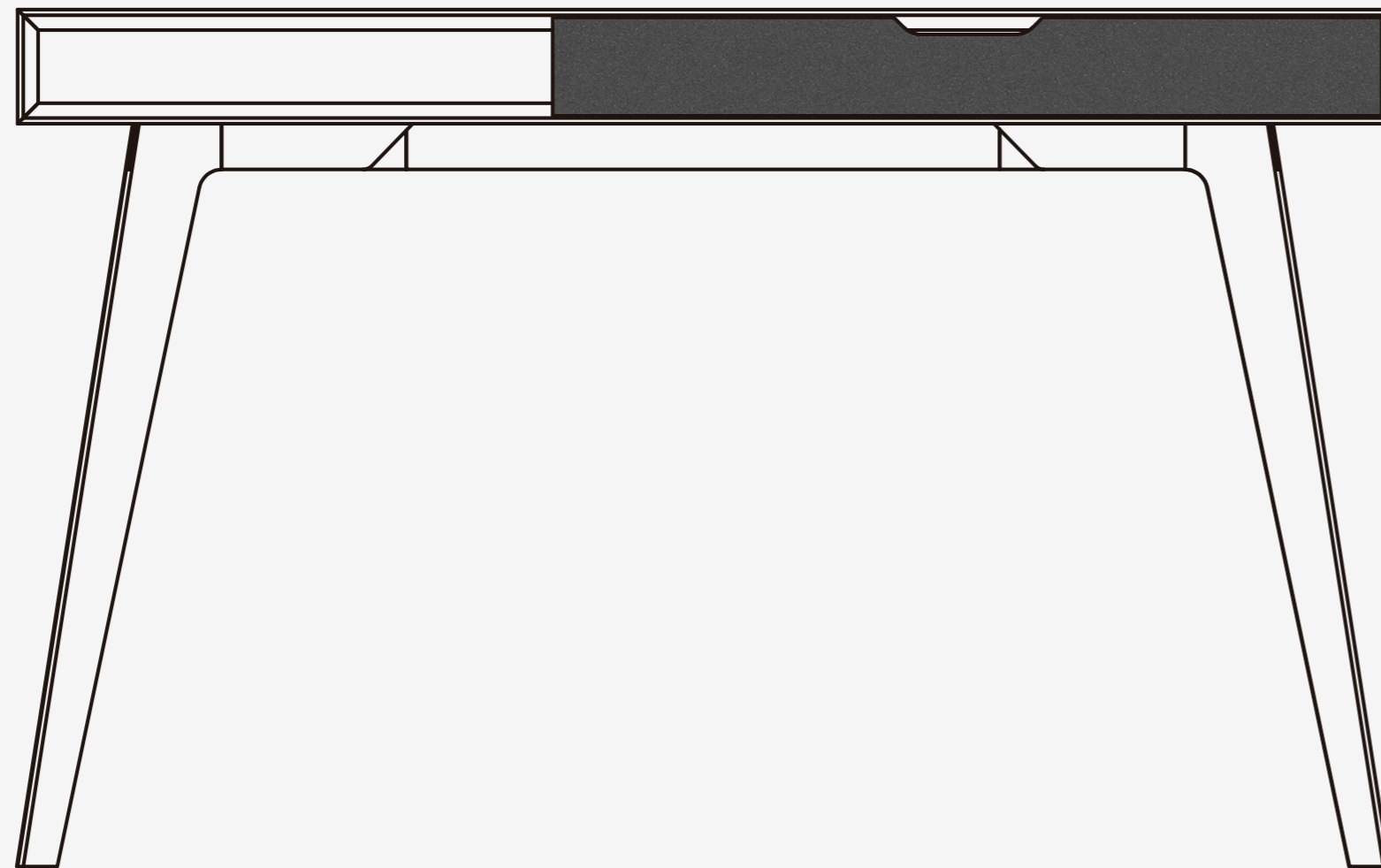
Inspirado en la cultura Wixarika, Kuri es un escritorio multifuncional que destaca por su repisa magnética, su cajón con separador de espacios y su superficie de cristal hacen que el trabajo sea más ameno.

Largo 140 cm

Alto 86 cm

Ancho 60 cm





Escritorio Gregorio

Colección 01

El escritorio Gregorio destaca por su estética de líneas simples y definidas. Ideal para el espacio de trabajo, su cajón con separadores de espacio permiten el acomodo óptimo de los objetos.

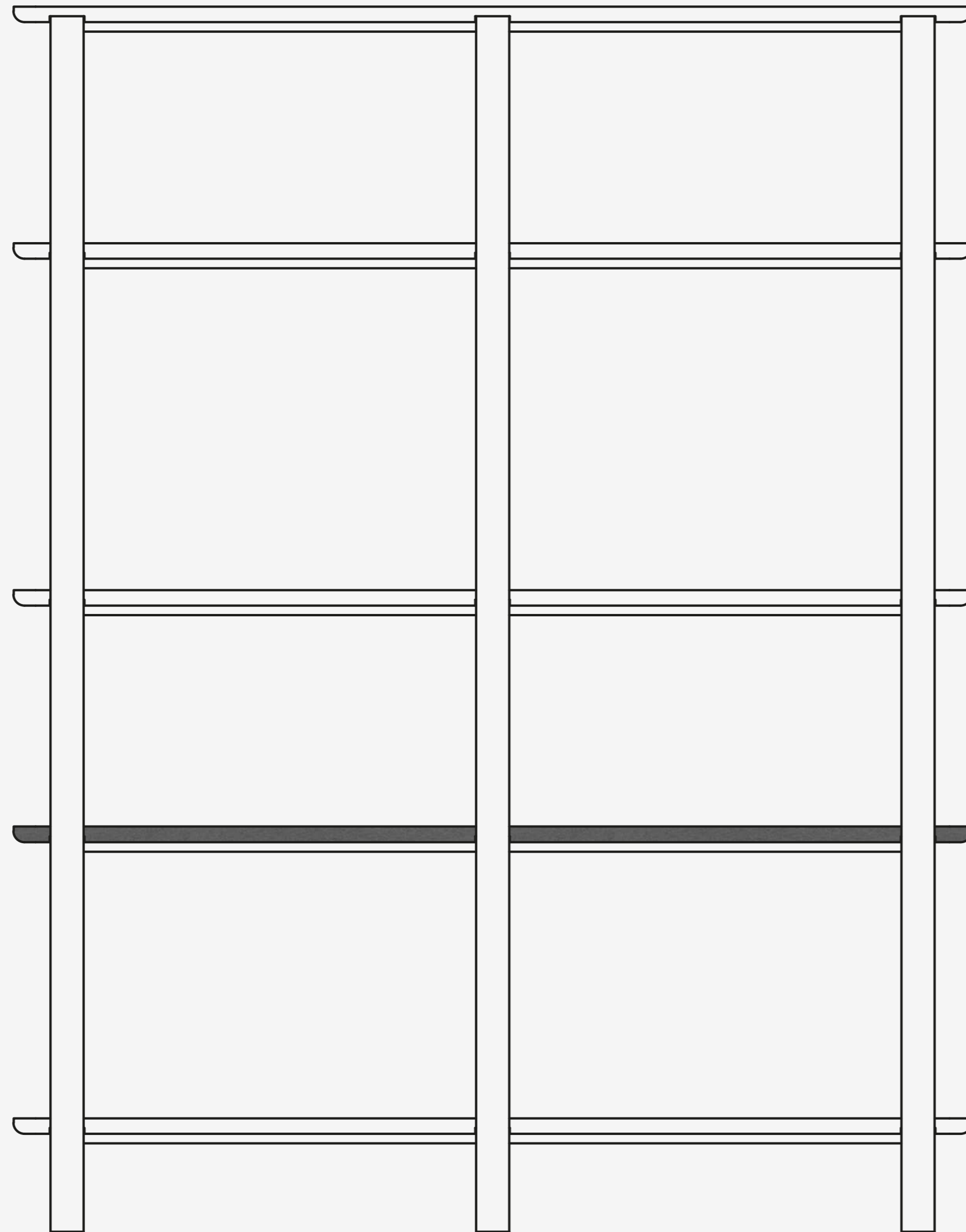
Largo 120 cm

Alto 75 cm

Ancho 52 cm



Librero Tablitas
Madera sólida de encino



Librero Tablitas C

Colección 01

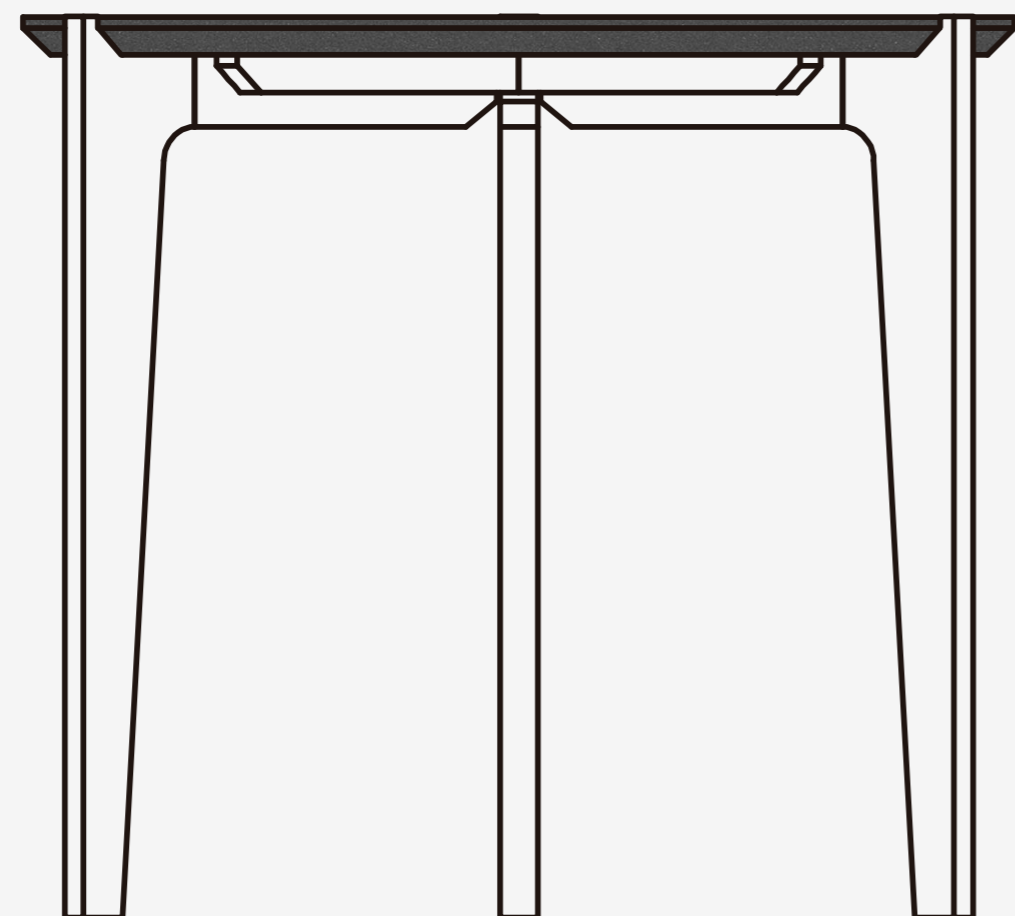
La combinación de las líneas rectas que conforman la estructura, con las curvas de las repisas del librero le proporcionan carácter amigable, así como los espacios negativos ayudan a dar ligereza visual a la pieza. Funciona también como separador de espacios.

Largo 130 cm

Alto 167 cm

Ancho 36 cm





Mesa Núcleo

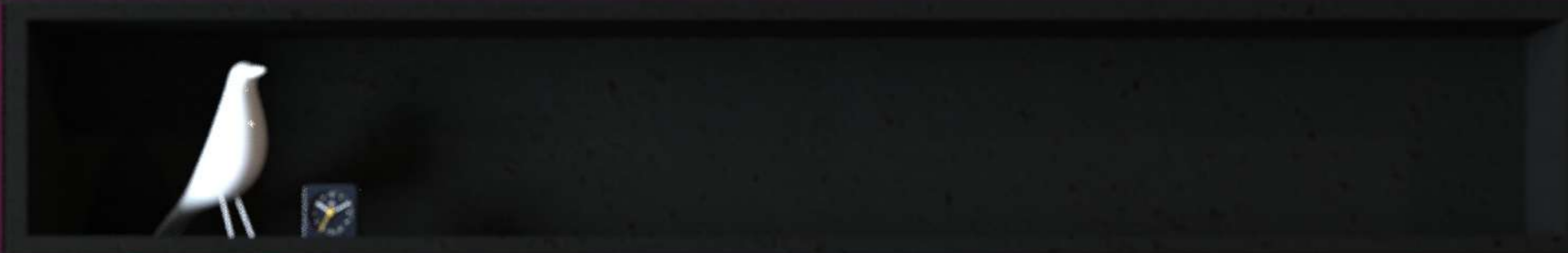
Colección 01

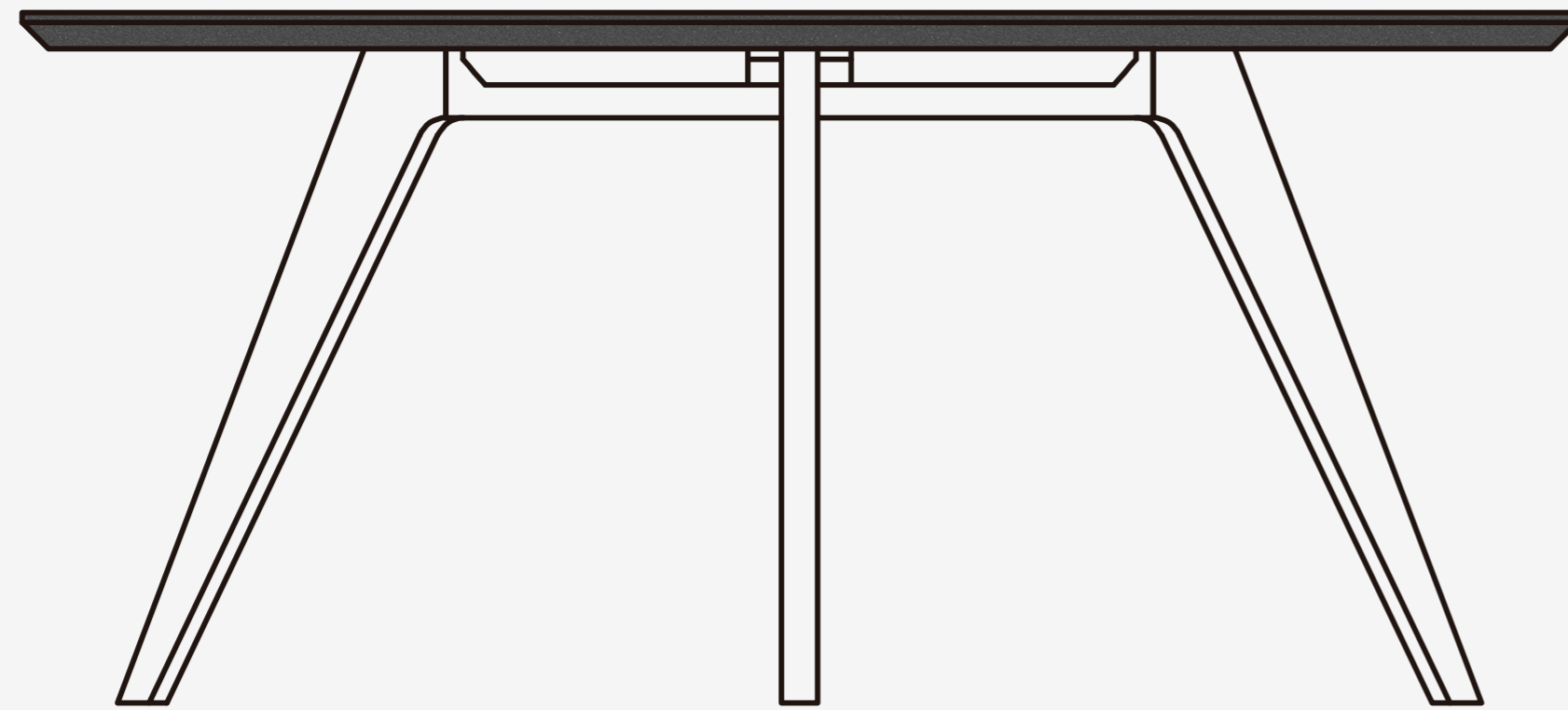
La Mesa Núcleo esta diseñada con un resistente sistema de unión con ensambles; Es un diseño versátil y compacto que la hace ideal para su uso en espacios compactos.

Largo 55 cm

Alto 50 cm

Ancho 55 cm





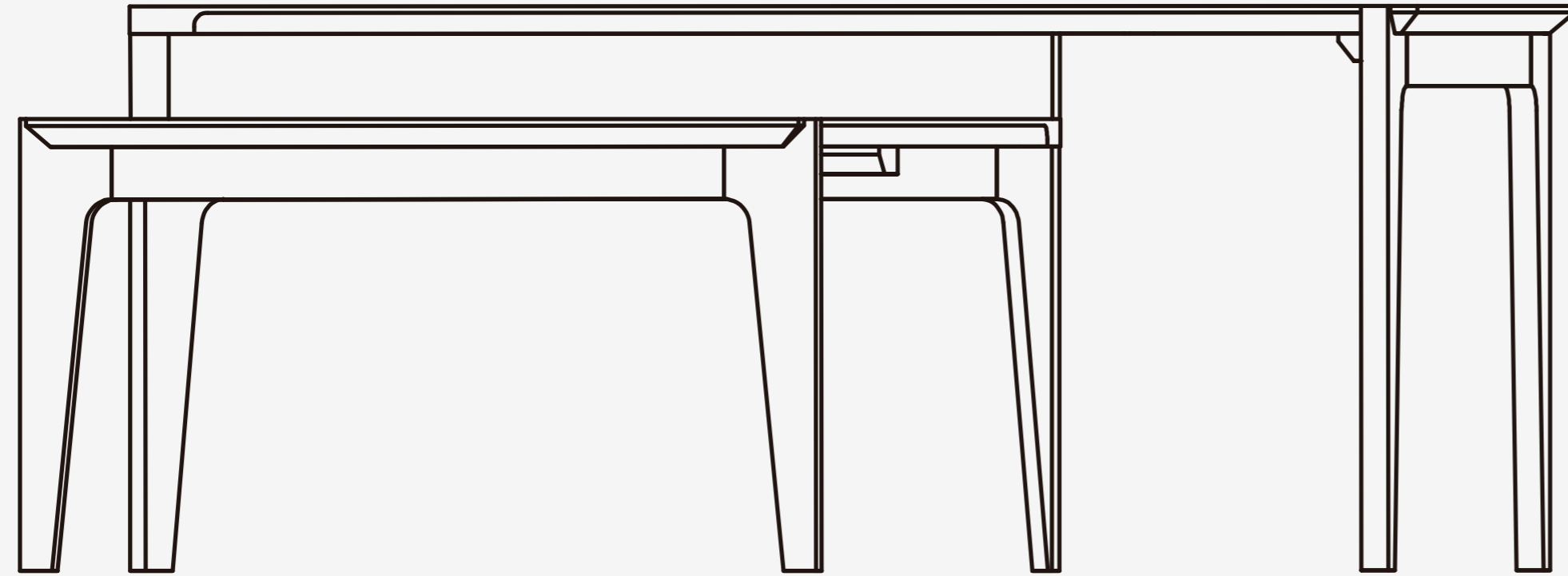
Mesa Órbita

Colección 01

La Mesa Órbita esta fabricada con un detallado sistema de unión de tres patas, es una pieza con líneas simples y ligeras que armonizan un espacio.

Largo	90 cm
Alto	40 cm
Ancho	90 cm





Mesa Papiro

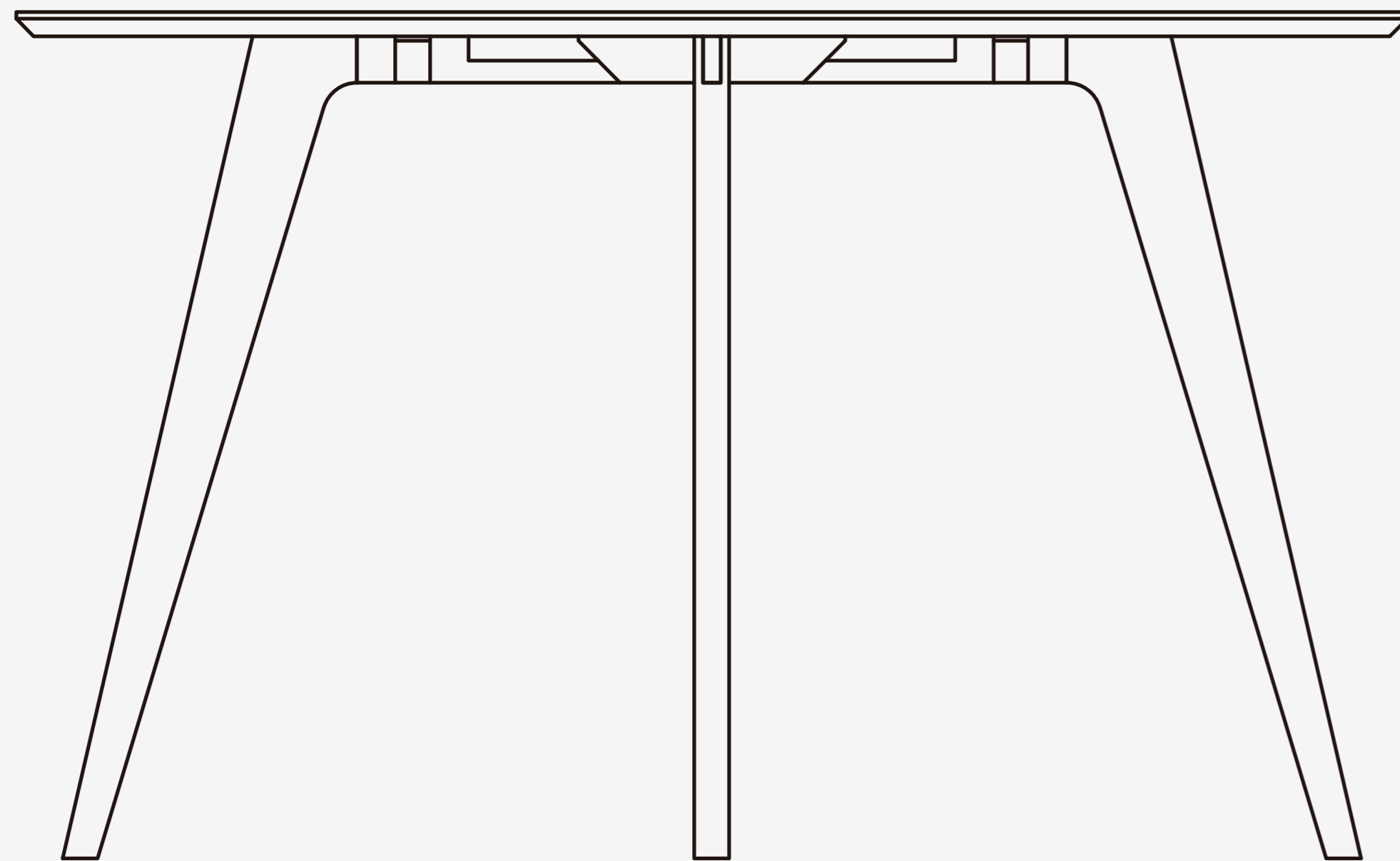
Colección 01

Inspirada en el Axolotl la Mesa Papiro permite tener una gran variedad de vistas diferentes gracias a sus líneas que fluyen en varias direcciones.

Largo	100 cm
Alto	43 cm
Ancho	100 cm







Comedor Órbita

Colección 01

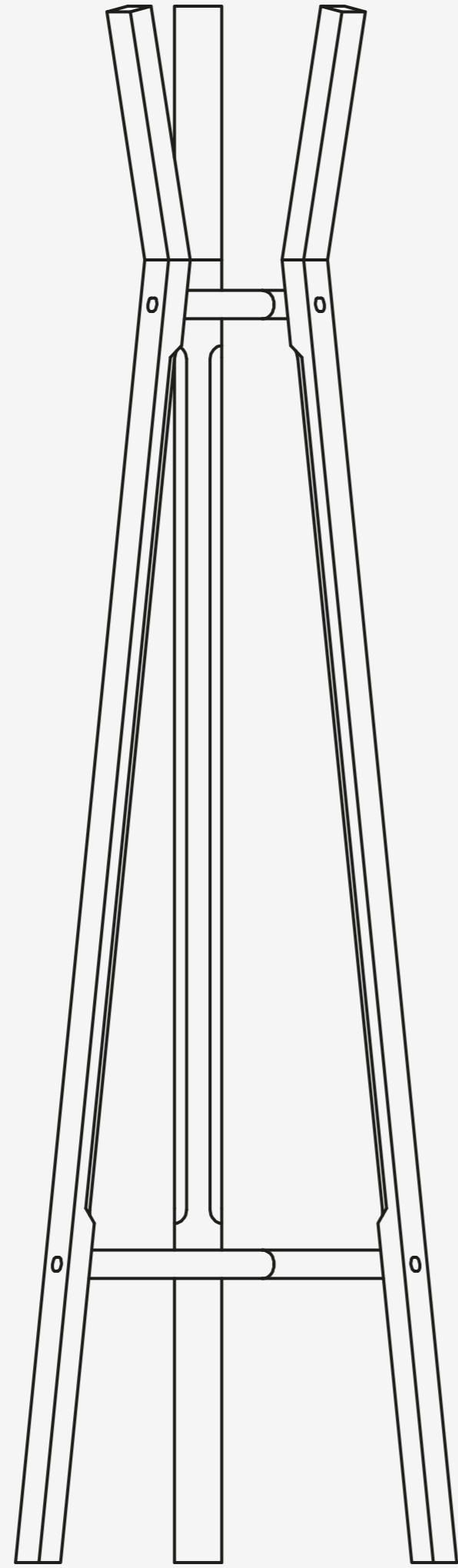
El Comedor Órbita esta fabricada con un detallado sistema de unión de cuatro patas ancladas a la cubierta, es una pieza con líneas simples y ligeras que complementa un espacio.

Largo 120 cm

Alto 70 cm

Ancho 120 cm





Perchero Palo

Colección 01

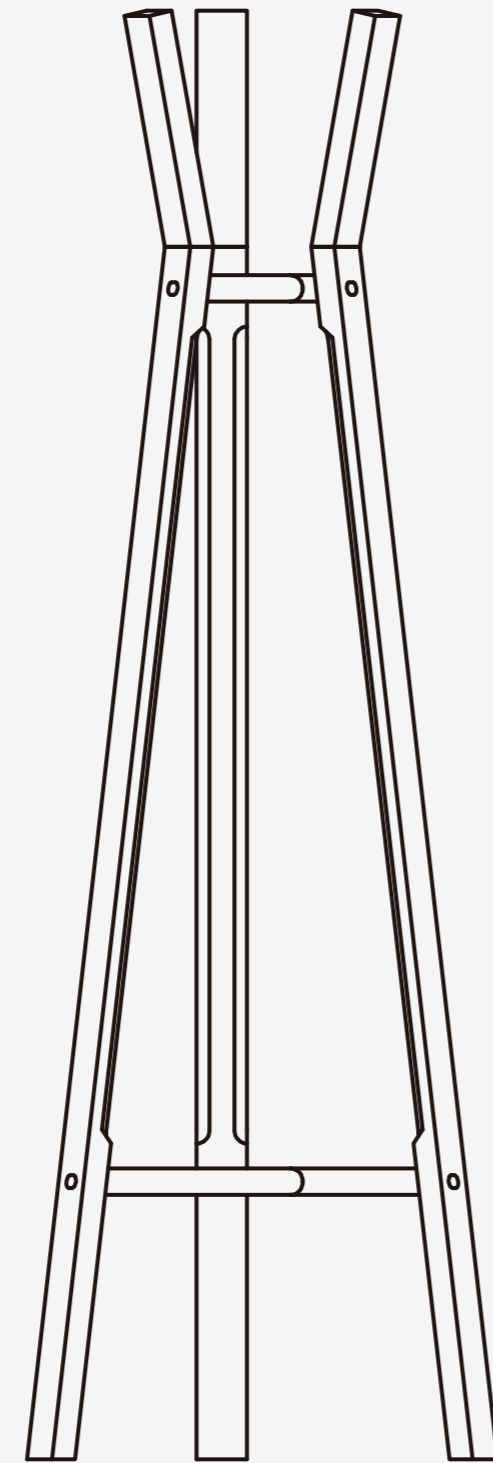
Inspirado en el Axolotl, el Perchero Palo destaca por su sistema de unión por ensambles; sus líneas delgadas y ligeras crean una pieza sutil pero estable.

Largo 42 cm

Alto 160 cm

Ancho 42 cm





Perchero Palo C

Colección 01

Inspirado en el Axolotl, el Perchero Palo C destaca por su sistema de unión por ensambles; sus líneas delgadas y ligeras crean una pieza sutil pero estable.

Largo 36 cm

Alto 115 cm

Ancho 36 cm

página web

info@antaldiseno.com



correo electrónico

Isla Guatecas #3488
Guadalajara, Jal.

Tel.: (33) 3153 6515